

**A33811, A33812, A33813 Iskuvasaran rasvasuositus:  
A33811, A33812, A33813 Avant Braker Lubricants recommendation**

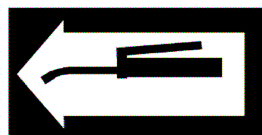
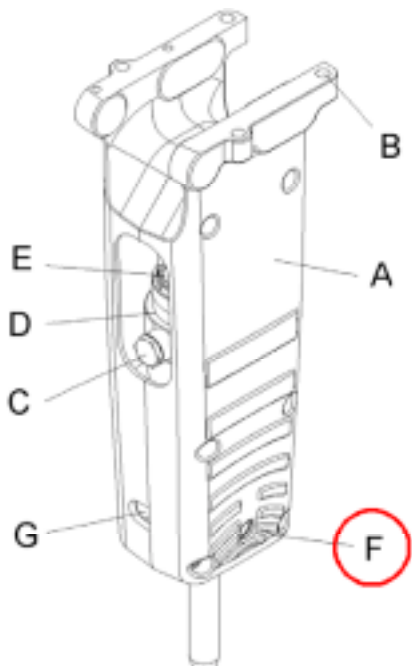
Avant B90, A33811  
Avant B110, A33812  
Avant B160, A33813

Avant Erikoisvaseliini, Special Tool grease  
FUCHS Meisselpaste  
KENDALL Tough TAC  
KLÜBER Crafloscon C-SG 0 Ultra  
LE 3751/3752 Almagard varipurpose lubricant  
SHELL Kuggfett  
Shell Albida HLS 2  
WYNNNS GS80

Rasvattaessa vasaran työkalu painetaan lujasti vasten lattiaa, moottori pysäytettynä odotellaan kymmenisen minuuttia ja rasvataan sitten.  
Suojakäsineitä suositellaan käytettäväksi kun yllämainittuja rasvoja käsitellään.

Position the hammer standing upright resting on the tool on firm surface.  
Stop carrier engine and wait 10 minutes for oil pressure to drop inside the breaker.  
Apply tool grease from grease gun to greasing points marked with the following sticker. Use gloves to prevent skin irritation caused by the grease.

- A. Side plates
- B. Mounting flange
- C. Nitrogen Accumulator
- D. Hammer mechanism
- E. Hose connections
- F. Grease nipples
- G. Tool and tool bushing retainer



R020002